

January 2016 - Rev 00

Seri SZF Kartuşlu Çelik Filtreler Type SZF Cartridge Gas Filters

İÇİNDEKİLER / SUMMARY

Teknik Tanımlamalar / Technical Specification.....	1
Kartuş Tipine Göre Özellikler / Futures	2
Ürün Etiketleri / Labelling.....	2
Ebatlar / Dimensions	3
Kartuş Ölçüleri / Cartridge Dimensions.....	3
Kapasite Tablosu / Capacity Table.....	3 - 4
Kurulum / Installation.....	4
Bakım Onarım / Maintenance	5



Figure 1. Type SZF Cartridge Filters

TEKNİK TANIMLAMALAR / TECHNICAL SPECIFICATION

Flanş bağlantılar / Flanged connections : PN16 UNI/DIN or ANSI150 RF

Maksimum giriş basıncı / Maximum inlet pressure : 20 bar

Test Basıncı Hidrostatik / Test Pressure Hydro : 33 bar

Filtrasyon derecesi / Filtration degree : 3 – 5 – 50 µm (Standard 5 µm)

Filtrasyon Verimliliği / Efficiency : 98%

Çalışma sıcaklığı / Working temperature : -10° C +60° C option -20° C +60° C

Malzeme / Material : Body; ASTM A 106 Gr. B

Kullanılacak gazlar / Fuels : Filtre edilmiş gaz (şehir gazı), doğal gaz, sıvı petrol gazı (lpg) ve agresif olmayan gazlar. Gas of following groups: manufactured gases (town gas); natural gases (group H - methane); liquid petrol gas(lpg); non aggressive gases

January 2016 - Rev 00

KARTUŞ TİPİNE GÖRE ÖZELLİKLER / FUTURES

MODEL TYPE	DIN FLANŞ BAĞLANTILI DIN FLANGED CONNECTION N	ANSI FLANŞ BAĞLANTILI ANSI FLANGED CONNECTION	BOŞALTMA ÇAPI DRAIN CONNECTIONS	KARTUŞ TİPİ CARTRIDGE TYPE	AĞIRLIK WEIGHT (Kg)	İÇ HACİM INTERNAL VOLUM (Lt)
SZF15FP	DN15	-				
SZF15FA	-	1/2"				
SZF20FP	DN20	-				
SZF20FA	-	3/4"				
SZF25FP	DN25	-				
SZF25FA	-	1"				
SZF32FP	DN32	-		G 0,5	30	3
SZF32FA	-	1 1/4"				
SZF40FP	DN40	-	1/2"			
SZF40FA	-	1 1/2"				
SZF50FP	DN50	-				
SZF50FA	-	2"				
SZF65FP	DN65	-				
SZF65FA	-	2 1/2"		G 1,5	42	10
SZF80FP	DN80	-				
SZF80FA	-	3"				
SZF100FP	DN100	-		G 2	60	20
SZF100FA	-	4"				
SZF125FP	DN125	-		G 2,5	85	40
SZF125FA	-	5"				
SZF150FP	DN150	-		G 3	115	60
SZF150FA	-	6"				
SZF200FP	DN200	-	1"	G 4	250	180
SZF200FA	-	8"				
SZF250FP	DN250	-		G 5	350	215
SZF250FA	-	10"				
SZF300FP	DN300	-		G 6	800	420
GS300FA	-	12"				

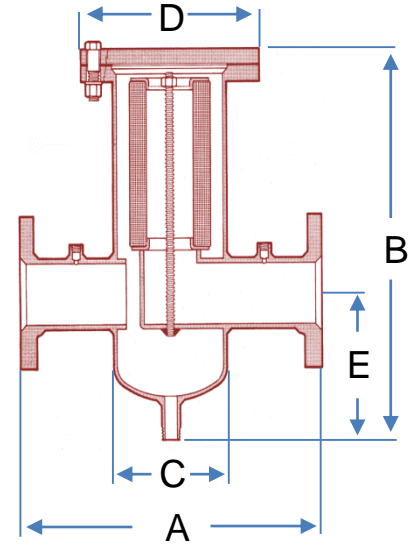
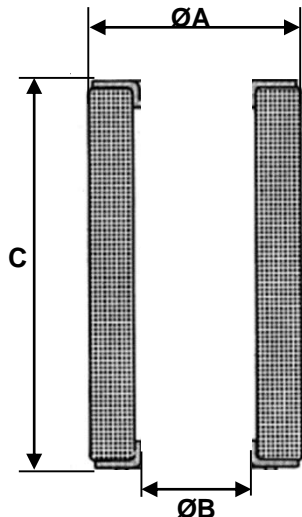
ÜRÜN ETİKETİ / LABELLING

TGAZ		FİLTRE TİPİ		TSE
Dn	1" ANSIPN [DN15]	SN	SZF25001006	SZF / 0,5
Dn	1" ANSIPN [DN15]	YIL - YIL	2014	
DEZAYN BASINCI - DESIGN PRESSURE	bar 16	KAPASİTE - CAPACITY dm ³	3	
DEZAYN SICAKLIĞI - DESIGN TEMPER	°C [-20 / +60]	REZERV KAPASİTESİ - RESERV CAPACITY	dm ³ 3	
HİDROSTATİK TEST - HYDRAULIC TEST	bar 24	FİLTRE ETİKLİLİĞİ - FILTERING EFFICIENCY	% 100	
		FİLTRE YÜZEYİ - FILTERING SURFACE	m ² 0,06	

January 2016 - Rev 00

ÖLÇÜLER / DIMENSIONS

MODEL TYPE	DN	A	B	C	D	E	KARTUŞ CARTRIDGE
SZF15FP	15						G 0,5
SZF15FA	1/2"						
SZF20FP	20						
SZF20FA	3/4"						
SZF25FP	25						
SZF25FA	1"	300	368	114,3	220	156	
SZF32FP	32						
SZF32FA	1 1/4"						
SZF40FP	40						
SZF40FA	1 1/2"						
SZF50FP	50						G1,5
SZF50FA	2"						
SZF65FP	65						
SZF65FA	2 1/2"	450	528	168,3	285	207	
SZF80FP	80						G2
SZF80FA	3"						
SZF100FP	100						G2,5
SZF100FA	4"	500	642	219,1	340	233	
SZF125FP	125						G3
SZF125FA	5"	600	744	273	405	271	
SZF150FP	150						G4
SZF150FA	6"	650	852	323,8	460	310	
SZF200FP	200						G5
SZF200FA	8"	800	1032	406,4	580	360	
SZF250FP	250						G6
SZF250FA	10"	900	1192	508	715	444	
SZF300FP	300						
SZF300FA	12"	1100	1490	609	812	487	

**KARTUŞ ÖLÇÜLERİ / CARTRIDGE DIMENSIONS**

MODEL TYPE	FİLTASYON FILTRATION (µm)	FİLTASYON ALANI FILTRATION AREA (m²)	ÖLÇÜLER DIMENSIONS		
			ØA	ØB	C
G 0,5	5	0,06	80	35	120
G1		0,125	95	50	165
G1,5		0,23	120	69	210
G2		0,47	165	86	270
G2,5		0,725	200	110	283
G3		0,95	252	138	320
G3,5		0,95	299	186	250
G4		1,45	299	186	415
G5		2,30	390	246	470

January 2016 - Rev 00

G6		4,20	475	320	625
----	--	------	-----	-----	-----

KAPASİTE TABLOSU / CAPACITY TABLE

MODEL TYPE	Pinl. Bar ΔP. mbar	10	25	50	75	100	150	250	500	KARTUŞ CARTRIDGE
SZF15FP SZF15FA SZF20FP SZF20FA SZF25FP SZF25FA	0,5	75	110	120	120					G 0,5
	1	90	140	170	170					
	2	110	170	250	250	250				
	5			350	375	500	500			
	10					650	700	700		
	16							1000	1000	
SZF32FP SZF32FA SZF40FP SZF40FA SZF50FP SZF50FA	0,5	75	110	120	120					G 0,5
	1	90	140	170	170					
	2	110	170	250	250	250				
	5			350	375	500	500			
	10					650	700	700		
	16							1000	1000	
SZF65FP SZF65FA	0,5	150	220	340						G1
	1	180	280	400						
	2	220	340	500	700					
	5	320	500	700	1000	1200				
	10	450	650	1000	1300	1600	2200			
	16	550	800	1200	1500	1700	2000	2750	3800	
SZF80FP SZF80FA	0,5	300	430	650	800					G1,5
	1	340	550	750	900					
	2	400	650	950	1100	1300				
	5	600	900	1300	1600	1900	200			
	10	850	1200	1800	2200	2500	3000	3750		
	16	1000	1400	2200	2800	3200	4000	4500	6000	
SZF100FP SZF100FA	0,5	600	900	1300	1300					G2
	1	700	1100	1500	1700					
	2	850	1300	1900	2200	2200				
	5	850	1300	2750	3200	3750	4750			
	10	1200	1800	3000	3500	5000	6250	8500		
	16	1400	2200	3200	4000	5500	6500	10000	12000	
SZF25FP SZF25FA	0,5	900	1300	2000						G2,5
	1	1000	1600	2750						
	2	1250	2000	3000	3500					
	5	1500	2200	5000	5500	6000				
	10	2200	3200	6000	7500	8500	10000			
	16	2500	4000	7000	8000	10000	12000	18000		
SZF150FP SZF150FA	0,5	1600	2500	3000	3000					G3
	1	1900	3000	3750	3750					
	2	2500	4000	4500	4750	5500				
	5	3000	4500	7500	9000	10000	11000			
	10	3500	5200	8000	10000	12000	15000	18000		
	16	4000	6500	9000	12000	13000	16000	22000	31000	
SZF200FP SZF00FA	0,5	2250	3400	5000	5000					G4
	1	2500	4000	5500	7000					
	2	3000	5000	7000	9000	10000				
	5	4500	7000	10000	12500	15000	17500			
	10	6500	10000	15000	18000	19500	22000	30000		
	16	8000	12000	18000	22000	25000	31000	35000	50000	

LPG için / LPG flow rate: Tablodan bulunan doğalgaz değerini çarpın / multiply the value in the table x 1.2

Azot için / Azote flow rate: Tablodan bulunan doğalgaz değerini çarpın / multiply the value in the table x 0.789

January 2016 - Rev 00

MODEL TYPE	Piml. Bar ΔP. mbar	10	25	50	75	100	150	250	500	KARTUŞ CARDRIDGE
SZF250FP SZF250FA	0,5	3500	5500	8000	8000					G5
	1	3750	7000	11000	11000					
	2	6500	8500	12500	16000	16000				
	5	8500	13000	17500	21000	26000	32000			
	10	12000	18000	27000	32000	35000	40000	57000		
	16	14000	22000	32000	40000	45000	55000	65000	90000	
SZF300FP SZF300FA	0,5	6000	9000	11500						G6
	1	7000	10000	15000						
	2	8000	13000	19000	23000					
	5	13500	20000	25000	35000	45000				
	10	19000	28000	42000	50000	60000	85000			
	16	22000	35000	50000	70000	85000	90000	130000		

LPG için / LPG flow rate: Tablodan bulunan doğalgaz değerini çarpın / multiply the value in the table x 1.2

Azot için / Azote flow rate: Tablodan bulunan doğalgaz değerini çarpın / multiply the value in the table x 0.789

KURULUM / INSTALLATION

DİKKAT : Bütün kurulum-bakım işlemleri deneyimli personel tarafından gerçekleştirilmeli.

WARNING: All installation / maintenance work must be carried out by skilled staff.

- Gaz beslemesi kurulumdan önce kapatılmalı. / *The gas supply must be shut off before installation.*
- Gaz hattı basıncı; ürün etiketinde belirtilmiş olan maximum basınç değerini GEÇMEMELİDİR, kontrol ediniz. *Check that the line pressure DOES NOT EXCEED the maximum pressure stated on the product label.*
- Normal kurulum şartlarında filtre regülasyon yüksek basınç kısmına takılmalıdır. Filtre üzerindeki ok işareti her zaman akış yönünü göstermelidir. / *The filter is normally installed upstream the regulation organs and the interception device. It must be installed with the arrow (on the body valve) towards the user.*
- Doğru çalıştığından emin olun, test nipellerinden fark basıncını kontrol edin. / *It can be installed in any position without compromising the correct working. Outside the filter there is a checking pressure-tap.*
- Kurulum süresince ürünün içerisine metal tozu ve kırıntılarının girmesini engelleyin. *During the installation take care not to allow debris or scrabs of metal to enter the device.*
- Eğer flanşlı filtre kurulumu yapıyorsanız ürün gövdesinde gereksiz oluşacak gerilimi önlemek için; karşı flanşların filtre flanşlarına mükemmel bir şekilde paralel olması gerektiğini kontrol edin. Aynı zamanda sızdırmazlık malzemesinin konulması için gerekli flans aralığı mesafesini de hesaplayın. Eğer sızdırmazlık malzemesi eklendikten sonra arada hala fazladan boşluk kaldıysa bunu cihazın contasını zorlayarak sıkarak sıkarak yöntemle kapatmaya çalışmayın. / *If the device is flanged check that the inlet and outlet counterflanges are perfectly parallel to avoid unnecessary mechanical stresses on the body of the device. Also calculate the space needed to fit the seal. If the gap left after the seal is fitted is too wide, do not try to close it by over-tightening the device's bolts.*
- Kurulumdan sonra her zaman sistem gaz sızdırmazlığını kontrol edin. / *Always check that the system is gas-tight*

January 2016 - Rev 00

after installation.

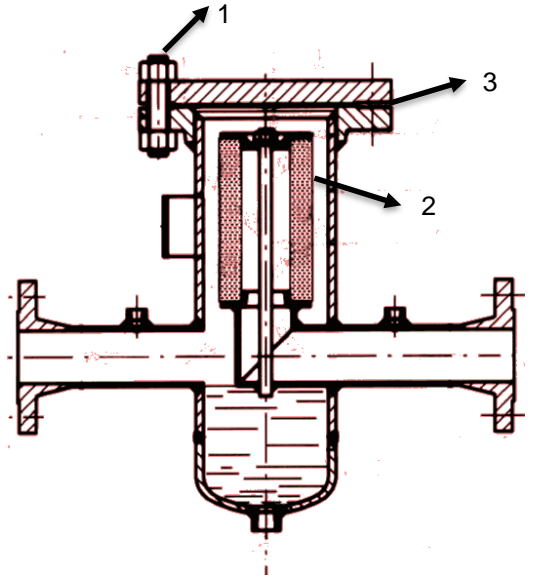
BAKIM ve ONARIM / MAINTENANCE

Her koşulda, cihazın iç kontrollerini yapmadan önce içinde basınçlı gaz olmadığından emin olun. / *In all cases, before performing any internal checks make sure that there is no pressurized gas inside the device.*

Kapağı çıkartmak için vidaları gevşetin(1). Filtre kartuşunu çıkartın(2), yenisi ile doğru pozisyonda yerine tekrar yerleştirin; kapağın yerleştirilmesini engelleyen bir konumda olmadığından emin olun(1). Son olarak kapağı(1) yerleştirin ve kapak contasını (3) yerinde ve doğru pozisyonda olduğundan emin olun. / *Remove cover and unscrew the fixing screws. Disassemble the filter cartridge, clean with soap and water, blow with compressed air (or substitute if necessary) and re-assemble in the original position checking that it is properly positioned in the guides and check that it does not prevent assembly of the cover. Lastly re-assemble the cover, making sure that the O-ring is in the correct position.*

!Yukarıda anlatılan işlemler sadece deneyimli teknisyenler tarafından gerçekleştirilmeli!

!The above-said operations must be carried out only by qualified technicians!



TGAZ

Seza Makina Enerji İnşaat San. Ve Tic. Ltd. Şti.

COMMERCIAL: - OFFICES:

İZMİR Turkey - Phone +90.232 461 84 29 - Fax +90 232 461 94 29 • E-mail: info@sezamakina.com

www.tgaz.com.tr